



**WESEM**



*дополнительные фары*

$\phi$  80

**CDC1**

*со светодиодами LED  
противотуманные класса F3*

*мощность 9W*

*класс защиты IP68*

*напряжение питания 12-24V*

## CDC1

### Конструкция и параметры

#### Использование

Предназначены для монтажа в нишах переднего бампера автомобилей.

#### Общая информация

Фары сертифицированы на соответствие по правилам ЕЭК ООН № 19, изменение № 04, как свет класса F3.

Соответствуют директиве по ЭМС 2004/108/EC.

#### Конструкция:

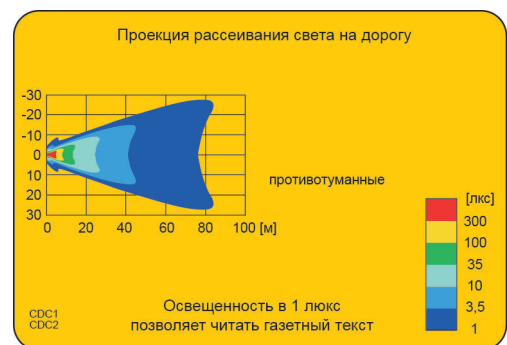
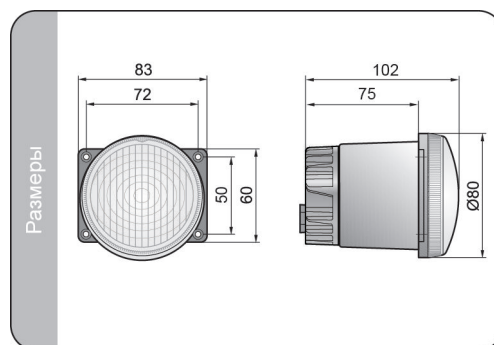
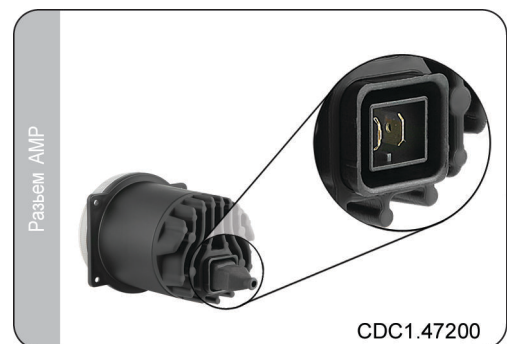
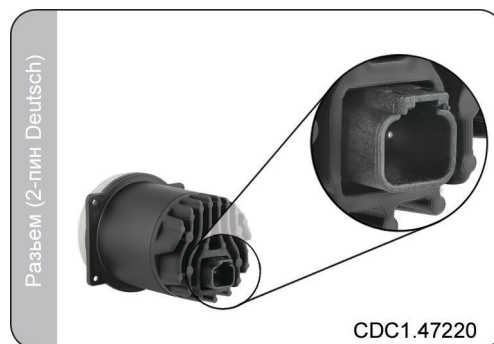
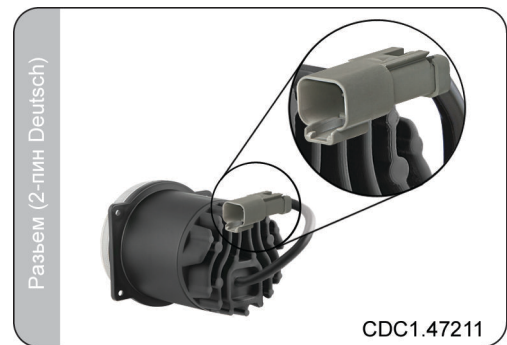
- модуль - 3 светодиода LED марки Osram
- алюминиевый радиатор
- корпус из черного пластика
- стекло
- линза из пластика
- провод (опция)
- провод с соединением DT04 на конце (опция)
- разъем типа AMP (опция)
- 2-контактный разъем типа Deutsch (опция)

#### Параметры

Номинальная мощность: 9W.  
Напряжение питания 12-24V.  
Соблюдайте полярность, минус - белый кабель, плюс - черный.  
Цветовая температура: 6500 K.  
Класс защиты IP68.

Номер в каталоге	Код омологации	Тип			Функции	противотуманные - F3		Оснащение	разъем DT04	разъем AMP	разъем Deutsch	Применение	универсальное	рекомендуемое	Установка	кронштейн	стойлер / углубление	Сторона	правая / левая	Упаковка / шт.	блистер	картон
		1 x LED	3 x LED	6 x LED		дальнего света	модуль LED 12V-24V															
CDC1.47210	075		*		*		*					*							*			1
CDC1.47211	075		*		*		*		*			*							*			1
CDC1.47200	075		*		*		*			*		*							*			1
CDC1.47220	075		*		*		*			*		*							*			1

Код омологации это идентификатор номера омологации.



- головные фары
- дополнительные фары
- рабочие фары
- специальные фары
- сигнальные фонари
- велосипедные фонари
- аксессуары
- транспорт

